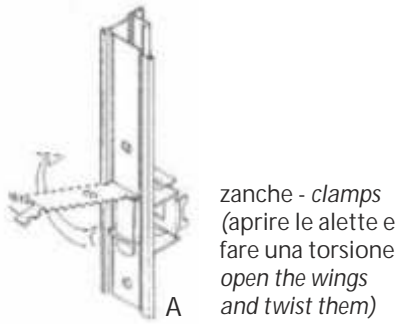
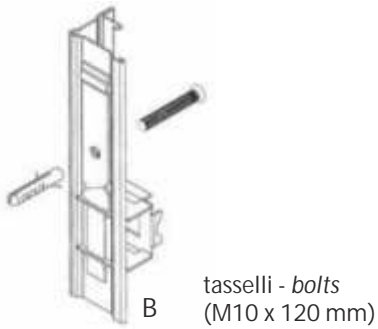


VENICE - ISTRUZIONI DI POSA FALSO TELAIO
 VENICE - SUB FRAME FITTING INSTRUCTION

Il falso telaio può essere posato in due modi:
 A - Ricavare i fori per murare le zanche
 B - Installazione con tasselli
 The sub-frame can be placed in two ways:
 A - By making the holes for the clamps.
 B - By fixing the frame bolts.



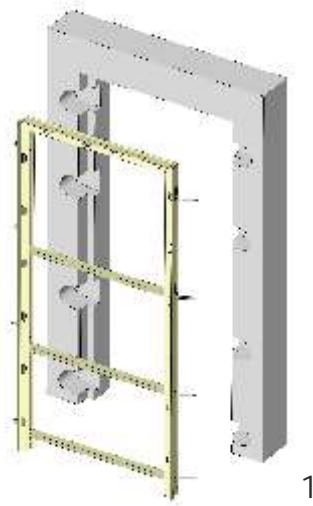
A zanche - clamps
 (aprire le alette e
 fare una torsione
 open the wings
 and twist them)



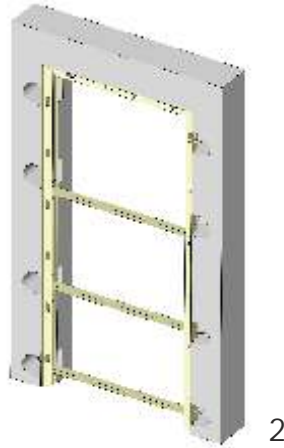
B tasselli - bolts
 (M10 x 120 mm)

IDMFV: 2016-02 Rev.00

1



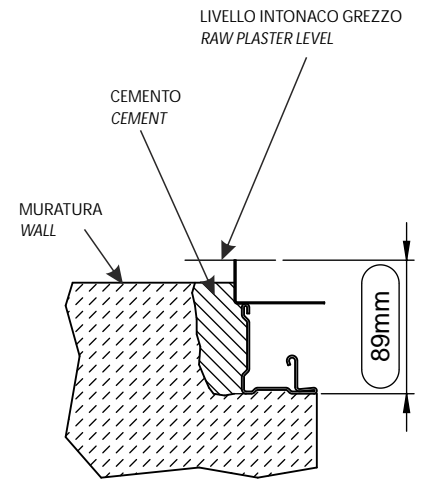
1



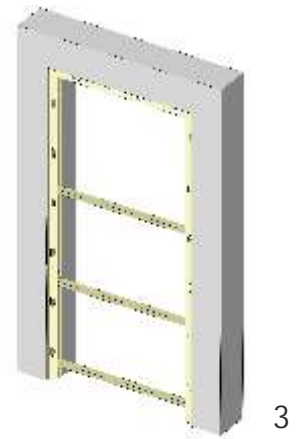
2

IDMFV: 2016-02 Rev.00

2



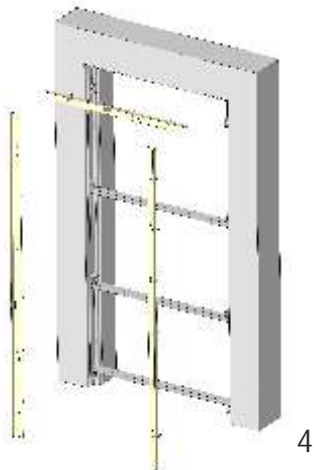
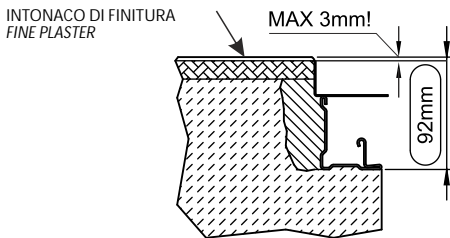
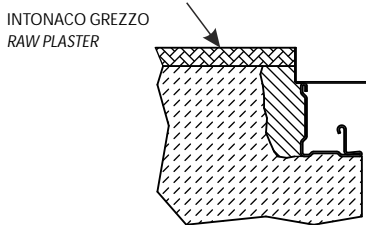
89mm



3

IDMFV: 2016-02 Rev.00

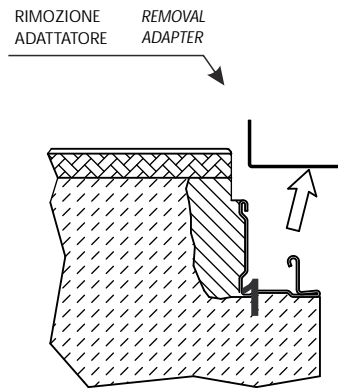
3



4

IDMFV: 2016-02 Rev.00

4



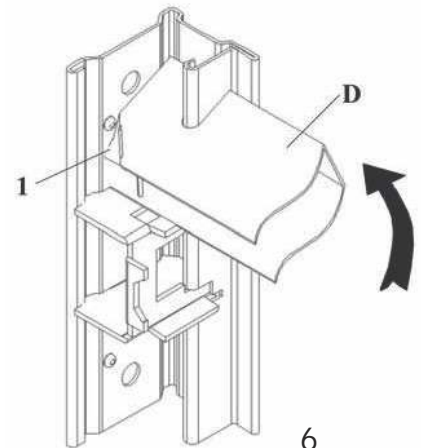
5

IDMFV: 2016-02 Rev.00

5

Smontaggio distanziale D
 piegare l'aletta 1 dall'alto verso il
 basso su entrambi i lati e ruotarlo in
 senso antiorario come da disegno

Remove the space bars D
 bend the wing 1 from top down on
 both sides and twist it and anti-
 clockwise as shown below.



6

IDMFV: 2016-02 Rev.00

6