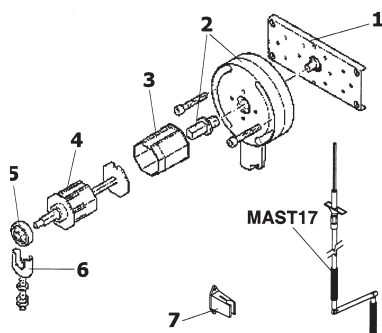


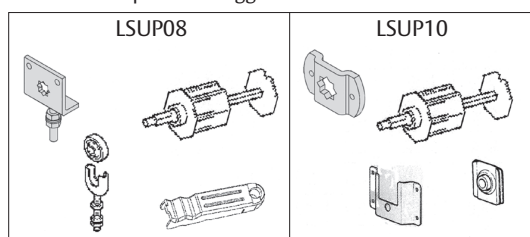
Manovra ad argano



- KIT composto da:**
 1) n° 1 Supporto avvitare parete delta 215 mm
 2) n° 1 Argano delta tapp. 1:5 Q8/E.19 CFC
 3) n° 1 Calotta int. alu foro Q.13 ott. 60
 4) n° 1 Calotta registrabile fin. Ø 12 ottagonale 60
 5) n° 1 Cuscinetto sfere Ø42 boccole nylon Ø 12
 6) n° 1 Supporto regolabile portacuscinetto m 10 c/dadi zincato
 7) n° 1 Ferma asta nylon grigio

Motori

ACCESSORI per il montaggio dei motori



KIT con peso fino a 35 kg max	MMAN03
Asta con snodo e maniglia	MAST17

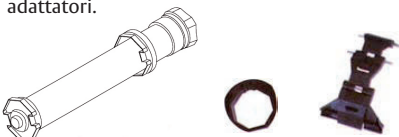
KIT per sostituzione o a murare	LSUP08
KIT per applicazione al cassonetto	LSUP10

MOTORI con finecorsa meccanico predisposti per attacco alla corrente elettrica, completi di blocchi antieffrazione, corone, adattatori.



	Motore	LMOM01
	Motore	LMOM02
	Motore	LMOM03
	Motore	LMOM04
	Motore	LMOM05

MOTORI con radio ricevitore integrato e finecorsa elettronici, completi di blocchi antieffrazione, corone e adattatori.



	Motore	LMOR01
	Motore	LMOR02
	Motore	LMOR03
	Motore	LMOR04
	Motore	LMOR05

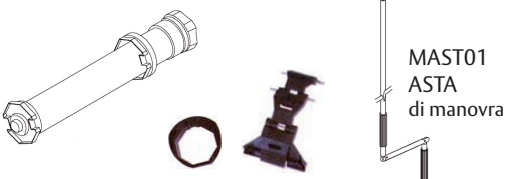
TELECOMANDI ad onde radio

A — DA PARETE monocanale comanda 1 telo, con un telecomando in più fa da generale e comanda tutti i teli
B — PORTATILE monocanale comanda 1 telo, con un telecomando in più fa da generale e comanda tutti i teli
C — PORTATILE multicanale comanda 5 teli più fa da generale e comanda tutti i teli
D — DA PARETE monocanale comanda 1 telo, con un telecomando in più fa da generale e comanda tutti i teli.
 Con funzione orologio si può programmare chiusura e apertura imputando l'ora

TELECOMANDI

A - portatile monocanale	MACC03
B - portatile monocanale	MACC04
C - portatile monocanale	MACC05
D - portatile monocanale + orologio	MACC06

MOTORI + manovra di soccorso con finecorsa meccanici, completi di blocchi antieffrazione, corone, adattatori e uscita cassonetto.



	Motore + manovra di soccorso	LMOS03
	Motore + manovra di soccorso	LMOS05
	Motore + manovra di soccorso	LMOS06

Asta di manovra rigida L=1400	MAST01
-------------------------------	--------

Schemi - peso al mq e posizione motori

GR10 telo in alluminio

		LARGHEZZA						
		900	1200	1500	1800	2100	2400	2700
ALTEZZA	1000	3,2	4,2	5,3	6,3	7,4	8,4	9,5
	1300	4,1	5,5	6,8	8,2	9,6	10,9	12,3
	1500	4,7	6,3	7,9	9,5	11,0	12,6	14,2
	1800	5,7	7,6	9,5	11,3	13,2	15,1	17,0
	2100	6,6	8,8	11,0	13,2	15,4	17,6	19,8
	2300	7,2	9,7	12,1	14,5	16,9	19,3	21,7
	2500	7,9	10,5	13,1	15,8	18,4	21,0	23,6
	2700	8,5	11,3	14,2	17,0	19,8	22,7	25,5
3000	9,5	12,6	15,8	18,9	22,1	25,2	28,4	

GR15 telo in alluminio ad alta densità

		LARGHEZZA						
		900	1200	1500	1800	2100	2400	2700
ALTEZZA	1000	4,2	5,6	7,1	8,5	9,9	11,3	12,7
	1300	5,5	7,3	9,2	11,0	12,8	14,7	16,5
	1500	6,3	8,5	10,6	12,7	14,8	16,9	19,0
	1800	7,6	10,2	12,7	15,2	17,8	20,3	22,8
	2100	8,9	11,8	14,8	17,8	20,7	23,7	26,6
	2300	9,7	13,0	16,2	19,5	22,7	25,9	29,2
	2500	10,6	14,1	17,6	21,2	24,7	28,2	31,7
	2700	11,4	15,2	19,0	22,8	26,6	30,5	34,3
3000	12,7	16,9	21,2	25,4	29,6	33,8	38,1	

GRX telo in alluminio

		LARGHEZZA								
		900	1200	1500	1800	2100	2400	2700	3000	3300
ALTEZZA	1000	2,3	3,0	3,8	4,5	5,3	6,0	6,8	7,5	8,3
	1300	2,9	3,9	4,9	5,9	6,8	7,8	8,8	9,8	10,7
	1500	3,4	4,5	5,6	6,8	7,9	9,0	10,1	11,3	12,4
	1800	4,1	5,4	6,8	8,1	9,5	10,8	12,2	13,5	14,9
	2100	4,7	6,3	7,9	9,5	11,0	12,6	14,2	15,8	17,3
	2300	5,2	6,9	8,6	10,4	12,1	13,8	15,5	17,3	19,0
	2500	5,6	7,5	9,4	11,3	13,1	15,0	16,9	18,8	20,6
	2700	6,1	8,1	10,1	12,2	14,2	16,2	18,2	20,3	22,3
	3000	6,8	9,0	11,3	13,5	15,8	18,0	20,3	22,5	24,8
	3300	7,4	9,9	12,4	14,9	17,3	19,8	22,3	24,8	27,2

GRX5 telo in alluminio ad alta densità

		LARGHEZZA									
		900	1200	1500	1800	2100	2400	2700	3000	3300	
ALTEZZA	1000	3,2	4,2	5,3	6,3	7,4	8,4	9,5	10,5	11,6	
	1300	4,1	5,5	6,8	8,2	9,6	10,9	12,3	13,7	15,0	
	1500	4,7	6,3	7,9	9,5	11,0	12,6	14,2	15,8	17,3	
	1800	5,7	7,6	9,5	11,3	13,2	15,1	17,0	18,9	20,8	
	2100	6,6	8,8	11,0	13,2	15,4	17,6	19,8	22,1	24,3	
	2300	7,2	9,7	12,1	14,5	16,9	19,3	21,7	24,2	26,6	
	2500	7,9	10,5	13,1	15,8	18,4	21,0	23,6	26,3	28,9	
	2700	8,5	11,3	14,2	17,0	19,8	22,7	25,5	28,4	31,2	
	3000	9,5	12,6	15,8	18,9	22,1	25,2	28,4	31,5	34,7	
	3300	10,4	13,9	17,3	20,8	24,3	27,7	31,2	34,7	38,1	

GR60 telo in alluminio

		LARGHEZZA									
		900	1200	1500	1800	2100	2400	2700	3000	3300	
ALTEZZA	1000	2,9	3,9	4,9	5,9	6,8	7,8	8,8	9,8	10,7	
	1300	3,8	5,1	6,3	7,6	8,9	10,1	11,4	12,7	13,9	
	1500	4,4	5,9	7,3	8,8	10,2	11,7	13,2	14,6	16,1	
	1800	5,3	7,0	8,8	10,5	12,3	14,0	15,8	17,6	19,3	
	2100	6,1	8,2	10,2	12,3	14,3	16,4	18,4	20,5	22,5	
	2300	6,7	9,0	11,2	13,5	15,7	17,9	20,2	22,4	24,7	
	2500	7,3	9,8	12,2	14,6	17,1	19,5	21,9	24,4	26,8	
	2700	7,9	10,5	13,2	15,8	18,4	21,1	23,7	26,3	29,0	
	3000	8,8	11,7	14,6	17,6	20,5	23,4	26,3	29,3	32,2	
	3300	9,7	12,9	16,1	19,3	22,5	25,7	29,0	32,2	35,4	
	3500	10,2	13,7	17,1	20,5	23,9	27,3	30,7	34,1	37,5	

GR65 telo in alluminio ad alta densità

		LARGHEZZA									
		900	1200	1500	1800	2100	2400	2700	3000	3300	
ALTEZZA	1000	4,3	5,7	7,2	8,6	10,0	11,4	12,9	14,3	15,7	
	1300	5,6	7,4	9,3	11,2	13,0	14,9	16,7	18,6	20,5	
	1500	6,4	8,6	10,7	12,9	15,0	17,2	19,3	21,5	23,6	
	1800	7,7	10,3	12,9	15,5	18,0	20,6	23,2	25,8	28,3	
	2100	9,0	12,0	15,0	18,0	21,0	24,0	27,0	30,1	33,1	
	2300	9,9	13,2	16,5	19,7	23,0	26,3	29,6	32,9	36,2	
	2500	10,7	14,3	17,9	21,5	25,0	28,6	32,2	35,8	39,4	
	2700	11,6	15,5	19,3	23,2	27,0	30,9	34,8	38,6	42,5	
	3000	12,9	17,2	21,5	25,8	30,1	34,3	38,6	42,9	47,2	
	3300	14,2	18,9	23,6	28,3	33,1	37,8	42,5	47,2	51,9	
	3500	15,0	20,0	25,0	30,1	35,1	40,1	45,1	50,1	55,1	

GS40 telo in acciaio

		LARGHEZZA									
		900	1200	1500	1800	2100	2400	2700	3000	3300	3600
ALTEZZA	1000	8,1	10,8	13,5	16,2	18,9	21,6	24,3	27,0	29,7	32,4
	1300	10,5	14,0	17,6	21,1	24,6	28,1	31,6	35,1	38,6	42,1
	1500	12,2	16,2	20,3	24,3	28,4	32,4	36,5	40,5	44,6	48,6
	1800	14,6	19,4	24,3	29,2	34,0	38,9	43,7	48,6	53,5	58,3
	2100	17,0	22,7	28,4	34,0	39,7	45,4	51,0	56,7	62,4	68,0
	2300	18,6	24,8	31,1	37,3	43,5	49,7	55,9	62,1	68,3	74,5
	2500	20,3	27,0	33,8	40,5	47,3	54,0	60,8	67,5	74,3	81,0
	2700	21,9	29,2	36,5	43,7	51,0	58,3	65,6	72,9	80,2	87,5
	3000	24,3	32,4	40,5	48,6	56,7	64,8	72,9	81,0	89,1	97,2
	3300	26,7	35,6	44,6	53,5	62,4	71,3	80,2	89,1	98,0	106,9

GS45 telo in acciaio ad alta densità

		LARGHEZZA									
		900	1200	1500	1800	2100	2400	2700	3000	3300	3600
ALTEZZA	1000	8,8	11,8	14,7	17,6	20,6	23,5	26,5	29,4	32,3	35,3
	1300	11,5	15,3	19,1	22,9	26,8	30,6	34,4	38,2	42,0	45,9
	1500	13,2	17,6	22,1	26,5	30,9	35,3	39,7	44,1	48,5	52,9
	1800	15,9	21,2	26,5	31,8	37,0	42,3	47,6	52,9	58,2	63,5
	2100	18,5	24,7	30,9	37,0	43,2	49,4	55,6	61,7	67,9	74,1
	2300	20,3	27,0	33,8	40,6	47,3	54,1	60,9	67,6	74,4	81,1
	2500	22,1	29,4	36,8	44,1	51,5	58,8	66,2	73,5	80,9	88,2
	2700	23,8	31,8	39,7	47,6	55,6	63,5	71,4	79,4	87,3	95,3
	3000	26,5	35,3	44,1	52,9	61,7	70,6	79,4	88,2	97,0	105,8
	3300	29,1	38,8	48,5	58,2	67,9	77,6	87,3	97,0	106,7	116,4